



sartorius
mechatronics

Sartorius Miras Bilancia a piattaforma multifunzione



turning science into solutions

Miras: la nuova bilancia industriale multifunzione di Sartorius

Porta RS-232 per collegamento a computer o stampante

Display LCD retroilluminato da 25 mm. Facile da leggere persino a distanza e in condizioni di scarsa illuminazione.



Robusto e resistente alloggiamento in plastica ABS

Azzeramento

Tara



Peso lordo |
peso netto

Tasto funzione
– Conteggio
– Pesata di controllo
– Commutazione
unità

Stampa |
Tasto Enter

Pratica e conveniente

Sartorius Miras rappresenta la nuova generazione delle bilance da banco industriali e a piattaforma. Abbiamo attivato una gamma di funzionalità volte a soddisfare la maggior parte delle richieste degli utenti nei settori industriali. Le capacità di pesatura variano dai 6 ai 300 kg, con piattaforme disponibili in 3 dimensioni.

Le piattaforme Miras sono dotate di una struttura robusta e di una protezione contro i sovraccarichi per le applicazioni industriali.

Le seguenti applicazioni incorporate possono essere comodamente selezionate con il semplice tocco di un tasto: conteggio, pesata di controllo, commutazione delle unità di peso e commutazione peso lordo | peso netto. Le bilance possono essere azionate utilizzando una presa di corrente c.a. o c.c.

Caratteristiche

- Display LCD retroilluminato da 25 mm
- Portate: da 6 kg a 300 kg
- Risoluzione del display fino 15.000 d
- Unità di peso selezionabili: kg, g, lb, oz, t, pcs
- Funzione pesata di controllo
- Funzione conteggio semplice
- Funzione peso lordo | peso netto
- 3 dimensioni della piattaforma per soddisfare la maggior parte delle esigenze industriali
- Funzione di autospegnimento
- 100-240V c.a., 50 | 60 Hz o alimentazione c.c.: batterie a secco da 1,5 V, misura 6 "D"
- Tutte le strutture a piattaforma sono dotate di un design resistente per durezza e robustezza
- Conformità CE
- Piattaforma: acciaio dolce verniciato
- Piatto di carico: acciaio inox
- Bilancia: alloggiamento in plastica ABS

Miras: la scelta giusta per ogni compito di pesatura



Pesata di controllo incorporata HI | OK | LO Funzione comparatore

Quando il limite superiore definito dall'utente viene superato, il display visualizza l'indicazione "HI". Quando il valore del peso è al di sotto del limite inferiore, il display visualizza l'indicazione "LO". Fra un opposto e l'altro viene visualizzata la dicitura "OK", a indicare che la merce ha un livello di qualità accettabile.



Peso netto | Formulazione totale

Con le bilance Miras, gli utenti possono sottrarre il peso premendo ripetutamente il pulsante Tare, fino a raggiungere la capacità massima della bilancia. Questa funzione è ideale per pesare più ingredienti per scopi di formulazione.



La funzione tara è intuitiva, grazie al display che mostra il peso lordo | netto

Posizionare un contenitore sulla piattaforma e premere il tasto Tare. La tara viene memorizzata automaticamente e viene visualizzato il peso netto.

L'utente può passare facilmente da peso lordo a peso netto e viceversa sul display premendo il tasto Gros | Net.

Funzione conteggio semplice

Selezionare il numero di campioni dal menu, posizionare il numero corrispondente di pezzi sulla piattaforma e premere Enter. Successivamente posizionare tutti i pezzi sulla bilancia; il numero totale dei pezzi viene visualizzato immediatamente sul display.



Sartorius IBilancia a piattaforma W2

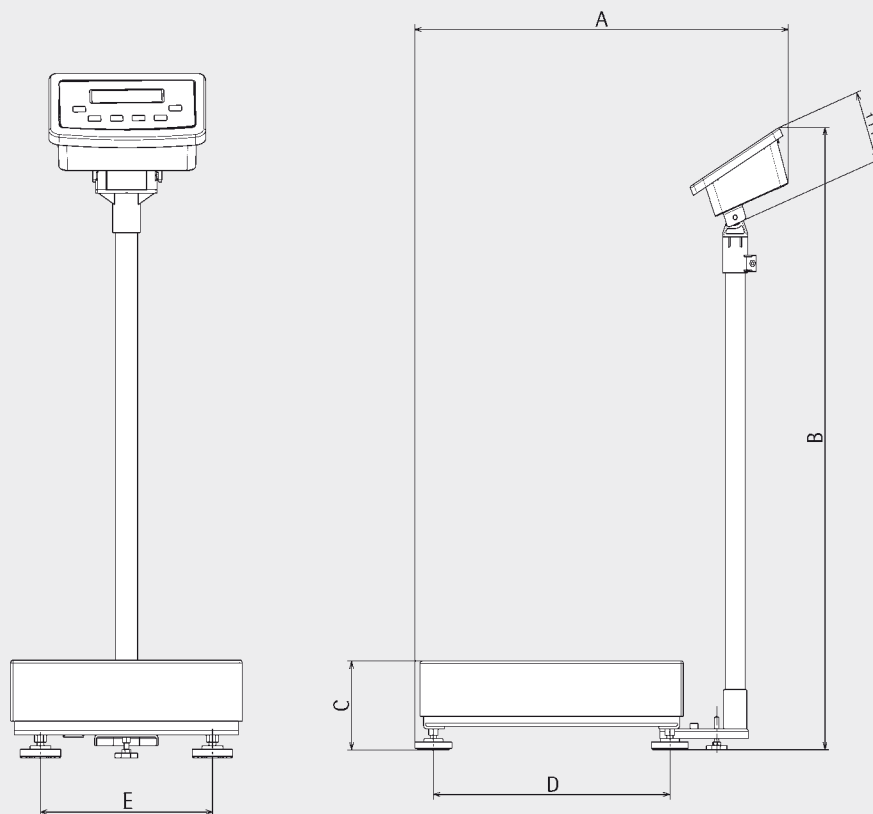
Panoramica modello

Codice	Portata in kg	Precisione di lettura in g	Dimensioni della piattaforma in mm
IW2P1E-6ED-L	6	0,5	400 × 300
IW2P1E-15ED-L	15	1	400 × 300
IW2P1E-30ED-L	30	2	400 × 300
IW2P1E-60ED-L	60	5	400 × 300
IW2P1E-60FE-L	60	5	500 × 400
IW2P1E-150FE-L	150	10	500 × 400
IW2P1E-300GF-L	300	20	650 × 500

Guida alla scelta del modello

IW2P1 E - □□□□□ - L

Unità display Cavo di ali- - Portata in kg - Risoluzione
mentazione per l'Europa e codice della 1.500 d
piattaforma:
singoli tipi

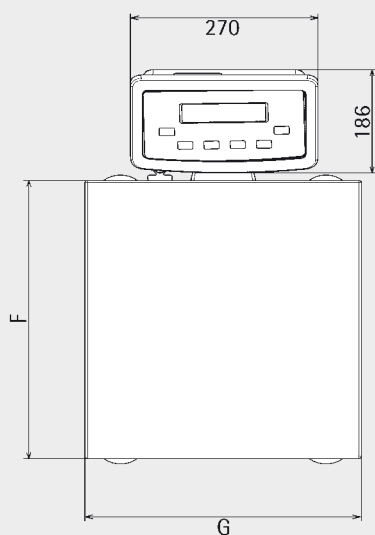


Specifiche

Display:	LCD, 6 cifre, altezza delle cifre 25 mm, 7 segmenti, con retroilluminazione
Precisione di lettura massima:	15.000 d
Funzioni:	1) azzeramento, 2) taratura, 3) conteggio, 4) pesata di controllo, 5) peso netto peso lordo, 6) autospegnimento
Alimentazione elettrica:	95-260 V/c.a. incorporati
Funzionamento ad alimentazione c.c.:	utilizzo facoltativo della batteria a secco da 1,5 V, misura 6 "D"
Campo della temperatura:	da -10 a +40°C RH 85% senza condensa
Piatto di carico:	acciaio inox
Sistema di pesata:	utilizzare la cella/le celle di carico C3 con classificazione IP65
Conformità:	marchio CE

Accessori

- Interfaccia RS-232 (cavo di 2 m con connettore D-SUB a 9 pin per collegare un PC)
- Interfaccia RS-232 (cavo di 2 m con connettore D-SUB a 25 pin per stampante YDP10)
- Supporto bilancia (altezza 1,2 m, acciaio verniciato)
- Bilancia con supporto murale
- Stampante YDP10-OCE



Misura Dimensioni	A	B	C	D	E	F	G
400 × 300	601	705	128	352	256	400	300
500 × 400	710	955	133	449	297	500	400
650 × 500	860	955	156	599	397	650	500

Sales and Service Contacts

For further contacts, visit www.sartorius-mechatronics.com

Europe

Germany

Sartorius AG
Weender Landstrasse 94-108
37075 Goettingen

Phone +49.551.308.0
Fax +49.551.308.3289

info.mechatronics@sartorius.com
www.sartorius-mechatronics.com

Sartorius Mechatronics
C&D GmbH & Co. KG.
Am Gut Wolf 11
52070 Aachen

Phone +49.241.1827.0
Fax +49.241.1827.213

Sartorius Mechatronics T&H GmbH
Meiendorfer Strasse 205
22145 Hamburg

Phone +49.40.67960.303
Fax +49.40.67960.383

France & Suisse Romande

Sartorius Mechatronics
France SAS
4, rue Emile Baudot
91127 Palaiseau Cedex

Phone +33 (0) 1 69 19 21 00
Fax +33 (0) 1 69 20 09 22

service.client@sartorius.com
www.sartorius-mechatronics.fr

Belgium

Sartorius Mechatronics
Belgium N.V.
Leuvensesteenweg, 248/B
1800 Vilvoorde

Phone +32.2.756.06.71
Fax +32.2.253.45.95

info.belgium@sartorius.com
www.sartorius.be

Hungary

Sartorius Mechatronics Hungária Kft.
Kagyló u. 5.
2092 Budakeszi

Phone +3623.457.227, 457.228, 457.148
Fax +3623.457.147

mechatronika@sartorius.hu
www.sartorius-mechatronics.com

Ireland

Sartorius Mechatronics UK Limited
Unit 41, The Business Centre
Stadium Business Park
Ballycoolin Road
Dublin 11

Phone +353-(0)1-8089050
Fax +353-(0)1-8089388

info.ireland@sartorius.com
www.sartorius-mechatronics.ie

Italy

Sartorius Mechatronics Italy S.r.l.
Uffici di Milano
Viale A. Casati, 4
20053 Muggiò (Milan)

Phone +39.039.46591
Fax +39.039.465988

info@sartorius.it
www.sartorius-mechatronics.it

Netherlands

Sartorius Mechatronics
Netherlands B.V.
Edisonbaan 24
3439 MN Nieuwegein

Phone +31.30.6053001
Fax +31.30.6052917

weegtechnik.nl@sartorius.com

Poland

Sartorius Mechatronics
Poland Sp. z o.o.
ul. Wrzesinska 70
62-025 Kostrzyn

Phone +48.61.6473830
Fax +48.61.6473839

info.pl@sartorius.com
www.sartorius-mechatronics.pl

Spain

Sartorius Mechatronics Spain S.A.U.
Offices in Madrid:
c/ Isabel Colbrand, 10-12, of. 70
28050 Madrid

Phone +34.91.358.60.94
Fax +34.91.358.84.85

Sartorius Mechatronics Spain S.A.U.
Offices in Barcelona:
C/Marcus Porcius, 1 (Edificio BCIN)
Poligon Les Guixeres s/n
08915 - Badalona
Barcelona - Spain

Phone +34.902.123.367
Fax +34.91.358.96.23

spain.weighing@sartorius.com
www.sartorius-mechatronics.es

Switzerland

Sartorius Mechatronics Switzerland AG
Ringstrasse 24a
8317 Tagelswangen (ZH)

Phone +41.44.746.50.00
Fax +41.44.746.50.50

mechatronics.switzerland@sartorius.com

U.K.

Sartorius Mechatronics UK Ltd.
Longmead Business Centre
Blenheim Road, Epsom
Surrey. KT19 9QQ

Phone +44.1372.737102
Fax +44.1372.729927

uk.customerservice@sartorius.com
www.sartorius-mechatronics.co.uk

America

Argentina

Sartorius Argentina S.A.
Int. A. AVALOS 4251
B1605ECS Munro
Buenos Aires

Phone +54.11.4721.0505
Fax +54.11.4762.2333

sartorius@sartorius.com.ar

Brazil

Sartorius do Brasil Ltda.
Av. D. Pedro I, 241
Vila Pires - Santo André
São Paulo
09110-001

Canada

Sartorius Mechatronics Canada
2179 Dunwin Drive #4
Mississauga, ON L5L 1X2

Phone +1.905.569.7977
Toll-Free +1.800.668.4234
Fax +1.905.569.7021

sales.canada@sartorius.com

Mexico

Sartorius de México S.A. de C.V.
Circuito Circunvalación Poniente
No. 149
53100, Satélite Estado de México,
México

Phone +5255.5562.1102
Fax +5255.5562.2942

sartorius@sartomex.com.mx

USA

Sartorius Mechatronics
Corporation
5 Orville Drive
Bohemia, NY 11716

Phone +1.631.254.4249
Toll-free +1.800.635.2906

Fax +1.631.254.4253
wt.sales@sartorius.com

Asia | Pacific

China

Sartorius Scientific
Instruments (Beijing) Co., Ltd.
Konggang Industrial Zone B
No. 33 Yu'an Road
101300 Beijing, Shunyi District

Phone +86.10.8042.6300
Fax +86.10.8042.6486

ssil@sartorius.com
www.sartorius.com.cn

Hong Kong

Sartorius Mechatronics
Hong Kong Ltd.
Unit 1012, Lu Plaza
2 Wing Yip Street
Kwong Tong
Kowloon, Hong Kong

Phone +852.2774.2678
Fax +852.2766.3526

enquiry.hongkong@sartorius.com
www.sartorius-mechatronics.com.hk

India

Sartorius Mechatronics India Pvt Ltd.
69/2 & 69/3, Jakkasandra,
Kunigal Road, Nelamangala Tq
Bangalore-562 123

Phone +91.80.4350.5250/51/52
mechatronics-india@sartorius.com

Indonesia

PT. Sartorius Mechatronics Indonesia
Prisma Kedoya Plaza Blok C no. 5
Jl. Raya Perjuangan - Kebon Jeruk,
Jakarta Barat 11530, Indonesia

Phone: +62.21 5365.1248
Fax: +62.21 5365.1246

enquiry.indonesia@sartorius.com
www.sartorius-mechatronics.co.id

Japan

Sartorius Mechatronics Japan K.K.
8-11, Kita-Shinagawa 1-chome
Shinagawa-ku
Tokyo 140-0001

Phone +81.3.3740.5408
Fax +81.3.3740.5406

info@sartorius.co.jp
www.sartorius.co.jp

Philippines

Sartorius Mechatronics Philippines,
Incorporated
Unit 20-A The World Centre Building
330 Senator Gil Puyat Avenue Makati
City Philippines 1209

Phone +632.8640929
Fax +632.8640932

enquiry.philippines@sartorius.com
www.sartorius-mechatronics.com.ph

Singapore

Sartorius Mechatronics
Singapore Pte. Ltd.
10 Science Park Road
#02-25, The Alpha
Singapore Science Park II
Singapore 117684

Phone +65.6872.3966
Fax +65.6778.2494

enquiry.singapore@sartorius.com

South Korea

Sartorius Mechatronics
Korea Ltd.
Yangjae B/D 4, 5F
209-3, Yangjae-Dong, Seocho-Ku
137-893 Seoul, Korea

Phone +82.2.575.6945
Fax +82.2.575.6949

enquiry.korea@sartorius.com
www.sartorius.co.kr

Thailand

Sartorius Mechatronics
Thailand Co. Ltd.
No. 129 Rama IX Road
Huaykwang
Bangkok 10310

Phone +66 2643.8361
Fax +66 2643.8367

enquiry.thailand@sartorius.com
www.sartorius-mechatronics.co.th

Australia

Sartorius Mechatronics
Australia Pty Ltd.
Unit 5, 7-11 Rodeo Drive
Dandenong South Vic 3175

Phone +61.3.8762.1800
Fax +61.3.8762.1828

Info.Australia@Sartorius-Stedim.com