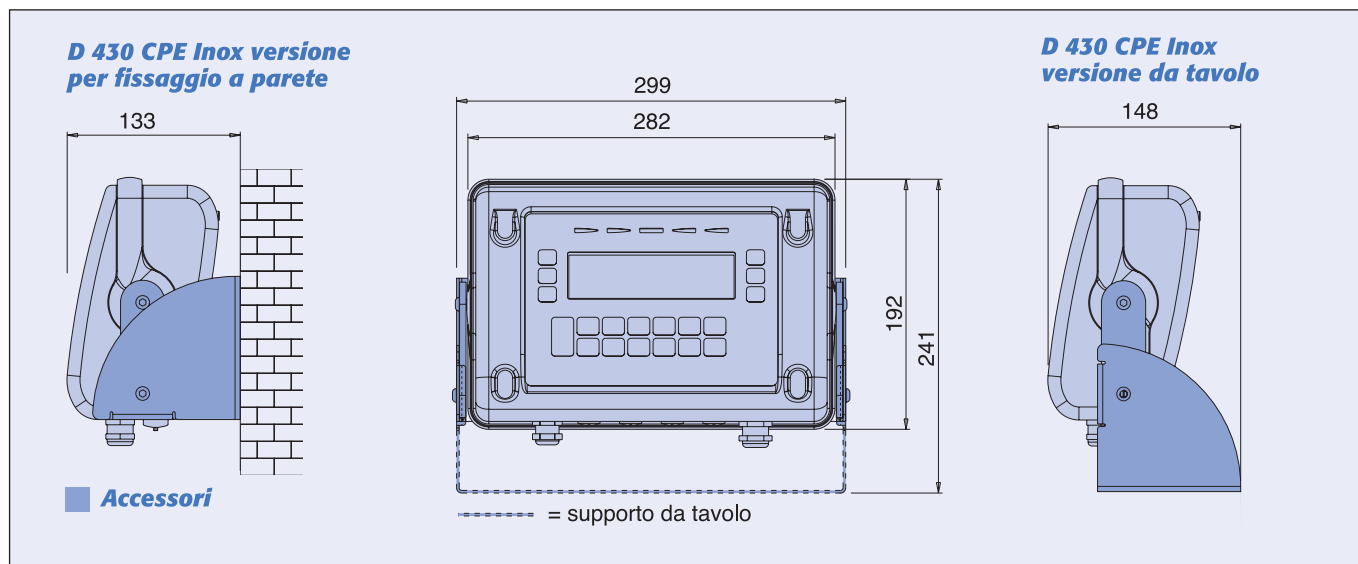


# Terminale Serie Dialogica Modello D 430 CPE



<p>11/07/2010 10:01:26 Progressivo 5 Codice Merce 1 BULLONI P.M.U. 178,2609 g Numero pezzi 40 Netto N 7 kg</p>	<p>11/07/2010 11:12:06 Progressivo 19 Codice Merce 1 BULLONI P.M.U. 783,3333 g Numero pezzi 9 Netto N 7 kg</p>	<p>11/07/2010 10:06:38 Progressivo 7 Codice Merce 1 BULLONI P.M.U. 783,3333 g Numero pezzi 10 Netto N 8 kg Pesatura Soc.Coop.Bilanciali Campogalliano Modena Italia</p>
<p>11/07/2010 11:12:22 Progressivo 20 Codice Merce 1 BULLONI P.M.U. 783,3333 g Numero pezzi 9 Netto N 7 kg</p>	<p>11/07/2010 10:00:05 Progressivo 4 Codice Merce 1 BULLONI P.M.U. 178,2609 g Numero pezzi 40 Netto N 7 kg</p>	<p>11/07/2010 10:06:52 Progressivo 8 Codice Merce 1 BULLONI P.M.U. 783,3333 g Numero pezzi 4 Netto N 3 kg Pesatura Soc.Coop.Bilanciali Campogalliano Modena Italia</p>
<p>11/07/2010 10:02:28 Progressivo 6 Codice Merce 1 BULLONI P.M.U. 178,2609 g Numero pezzi 62 Netto N 11 kg</p>		

Stampa eseguita con stampante STB80

Stampa eseguita con etichettatrice STB60

Stampa eseguita con etichettatrice STE 104

Esempi di stampa

Nell'intento di migliorare sotto il profilo tecnologico la propria produzione, l'azienda si riserva di apportare in ogni momento e senza preavviso, variazioni e modifiche ai prodotti di cui alle fotografie che precedono. - N. 81190195 - 1280 - netstudio

## Terminale serie Dialogica



## modello D 430 CPE



**Terminale elettronico per pesatura e conteggio**  
**Estremamente versatile**  
**Possibilità di connessione a numerose periferiche hardware**



Società Cooperativa Bilanciali Campogalliano  
 41011 Campogalliano (MO) Italy - Via S. Ferrari, 16  
 Tel. 059 / 89.36.11 - Fax 059 / 52.70.79  
 Servizio Assistenza Clienti - Tel. 059 / 89.36.12 - Fax 059 / 52.72.94  
 www.coopbilanciali.it - cb@coopbilanciali.it

Agente/Rivenditore



# Terminale Serie Dialogica Modello D 430 CPE

## Caratteristiche generali

- Il Terminale elettronico D 430 CPE, completamente in acciaio Inox IP 68, ha la possibilità di eseguire in modo rapido e preciso le operazioni di conteggio attraverso la pesatura.
- Può gestire fino a 2 bilance e, grazie alle numerose "porte", permette di collegare svariate periferiche hardware (stampanti, lettori di bar code)
- L'ampio display LCD grafico retroilluminato consente la visualizzazione contemporanea di: peso, numero pezzi, peso medio unitario (PMU)
- La tastiera alfanumerica in poliestere consente un'agevole impostazione dei dati
- Il software al suo interno è in grado di calcolare il numero pezzi per peso netto o per differenza di peso
- E' inoltre possibile impostare o calcolare automaticamente il PMU ed ottenere una sensibilità in conteggio superiore a quella visualizzata



## Applicazioni

Per tutte quelle applicazioni in cui è richiesta la pesatura e il conteggio pezzi, sia per uso interno sia per transazioni commerciali. (inventari, compra vendita...)



# Terminale Serie Dialogica Modello D 430 CPE

## Caratteristiche Tecniche

- Tastiera in poliestere alfanumerica
- Display grafico retroilluminato 240x64 pixel, dim.135x32 mm
- Barra a led per gestione soglie di peso
- Massima risoluzione esterna: 60.000 div. per uso interno
- Frequenza di misura massima: 100 conv./sec.
- Filtri digitali programmabili
- Orologio, calendario permanente
- Velocità di trasmissione programmabile fino a 115.200 baud
- Alimentazione 90-240 VAC, 50/60 Hz, 40 W
- Conforme alle direttive 2006/65/CEE (bassa tensione) e alle direttive 2009/23/CEE (compatibilità elettromagnetica)
- Conforme alla norma EN 45501 e ai campi elettromagnetici irradiati fino a 10 V/m



Particolare display in modalità conteggio

## Principali Caratteristiche Funzionali

- Gestione calcolo n° pezzi con impostazione rapida del Peso Medio Unitario o del Numero Campioni o della Tara
- Conteggio in carico e scarico
- Gestione archivi Codice Merce
- Gestione Codice Generico
- Memoria dinamica per ottimizzazione dei dati archiviati; capacità indicativa 500 Codici Merce
- Archivio tare: 300 tare memorizzate
- Gestione e Stampa di codice a barre CODE128, EAN13, configurabili (combinazioni di due dati tra i seguenti: Peso netto, Codice Merce, Numero Pezzi, Codice generico)
- Gestione controllo Range per n° pezzi o peso, a display e con Output elettrici
- Funzione "IHR" (alta risoluzione interna 1/10 della divisione visualizzata) per maggiore precisione nel calcolo del numero pezzi
- Possibilità di inserire nel lay-out di stampa campi di intestazione

## Dotazioni base

- Terminale in acciaio Inox IP68 completo di display grafico retroilluminato e di tastiera alfanumerica in poliestere
- Nr.1 uscita seriale EIA RS 232
- Nr.1 uscita seriale EIA RS 232/422/485 (sel.)
- Nr.3 output con relè allo stato solido 24V 200mA
- Kit per fissaggio a parete o da tavolo

## Optionals

- Scheda di rete Ethernet
- Memoria pesi permanente MPP
- Batterie interne ricaricabili (autonomia 18 ore, versione monocella)
- Alimentazione 12V
- Stampanti (termiche, etichettatrici 2" e 4", 80 colonne a modulo continuo, ecc.)
- Lettori di bar code