

Terminale serie Dialogica



modello D 70 E

Terminale elettronico di visualizzazione e stampa

Terminale Serie Dialogica Modello D 70 E

Caratteristiche generali

- D70 E è un terminale elettronico per applicazioni di carattere generale equipaggiato con porta di comunicazione Ethernet TCP-IP
- È dotato di visualizzatore a LED e di tastiera a membrana e realizza uno straordinario rapporto qualità-prezzo
- È particolarmente indicato per piccola e media pesatura laddove occorre un visore ad alta leggibilità; può essere alimentato oltre che tramite adattatore di rete, anche con batterie stilo commerciali
- Dotato di approvazione CE in conformità alle direttive 90/384 CEE, è collegabile a qualsiasi tipo di cella di carico analogica in versione Monoscala o Multirange

Caratteristiche tecniche

- Porta di comunicazione Ethernet TPC-IP integrata
- Porta di comunicazione RS232/RS422 (per stampante, pc, display remoti etc)
- Display a Led rossi a 7 segmenti h 20 mm
- Possibilità di funzionamento come "ripetitore" di peso (tramite Porta Ethernet o Porta seriale RS232/422 se libera)
- Funzionamento con batterie: 6 x 1,2 V AA ricaricabili oppure 6x1,5 V AA alkaline, autonomia 16h. (monocella)
- Alimentazione: 110÷240 VAC con adattatore esterno
- Alimentazione bassa tensione: 12 Vdc
- Assorbimento: 10 VA
- Temperatura funzionamento °C: -10 / + 40
- Temperatura stoccaggio °C: -20/+70
- UR % (umidità relativa max non condensata): 85%
- Alimentazione celle di carico: 5 Vdc
- Numero massimo celle di carico: 4x350 ohm
- Massima tensione ingresso celle: 15 mV
- Collegamento a 6 fili con "sense"
- Max risoluzione per "uso legale": 6000 div. OIML (2x3000)
- Max risoluzione per "uso interno": 30000 div.
- Grado di protezione pannello: IP65

Caratteristiche funzionali

Il terminale gestisce i seguenti dati:

- Data e ora
- N° progressivo di pesata (azzerabile con totale parziale)
- Peso lordo; tara; peso netto
- Visualizzazione di: peso LORDO e peso NETTO, n° pezzi e peso medio unitario (quando è attivata la funzione contapezzi)
- Funzione di Tara autopesata o predeterminata
- Azzeramento
- Test
- Trasmissione attraverso la porta seriale del valore peso
- Segnalazione stato di carica della batteria (se presente)
- Funzione contapezzi con possibilità di stampa del n° pezzi conteggiati
- Totale parziale, totale generale

Optionals

- Supporto per versione a rack
- Kit batterie - ricaricabili NI-MH (AA) con caricabatterie commerciale escluso dalla fornitura
- Kit per fissaggio a parete
- Kit colonna per applicazione su PMA
- Kit per configurazione "compatta" da applicare alla base del PMA
- Kit piedistallo



Terminale Serie Dialogica Modello D 70 E



D 70 E vano batterie

D 70 E su colonna bassa applicata a piattaforma mod.PMA



D 70 E collegato a piattaforma mod.PMA configurazione "compatta"

Esempi di stampa

Data	03/10/2013
Ora	11.04.28
N. Pesate	1
Tara	250 kg
Netto	19720 kg
PEZZI	197

Pesatura Bilanciai Group

Data	03/10/2013
Ora	11.04.52
N. Pesate	2
Tara	50 kg
Netto	14921 kg
PEZZI	149

Pesatura Bilanciai Group

Stampa con funzione contapezzi

Pesatura Bilanciai Group

Data	03/10/2013			
Ora	11.04.56			
Data	Ora	Netto	Tara	PEZZI
1	031013	110428	19720	250 kg 197
2	031013	110452	14921	50 kg 149

Stampa di riepilogo

Totale Parziale	
Data	03/10/2013
Ora	11.04.59
N. Pesate	2
Tara	300 kg
PESO	34641 kg
PEZZI	346

Stampa totale parziale

Totale Generale	
Data	03/10/2013
Ora	11.05.03
N. Pesate	2
Tara	300 kg
PESO	34641 kg
PEZZI	346

Stampa totale generale



Stampante STB 80



Stampante STB Q3



Stampante STT 58

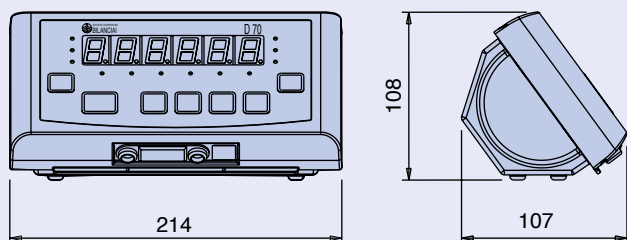


Stampante LP 55

Stampanti collegabili

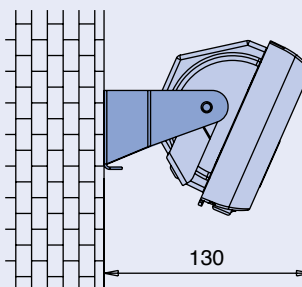
Terminale Serie Dialogica Modello D 70 E

D 70 E versione da tavolo



Dima di foratura per versione Rack
(dimensioni 200x104)

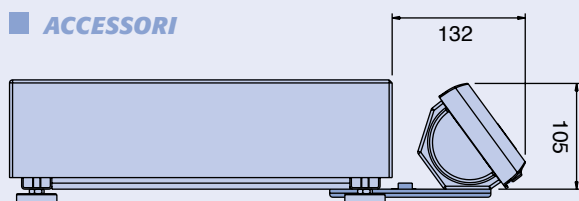
D 70 E versione per fissaggio a parete



■ **ACCESSORI**

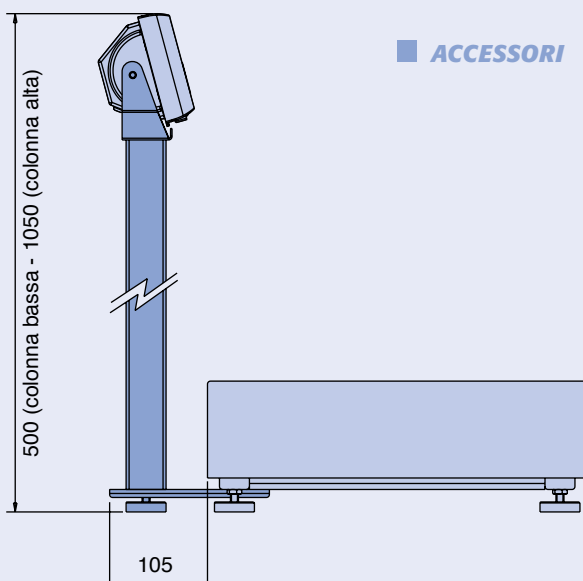
D 70 E per configurazione compatta su PMA

■ **ACCESSORI**

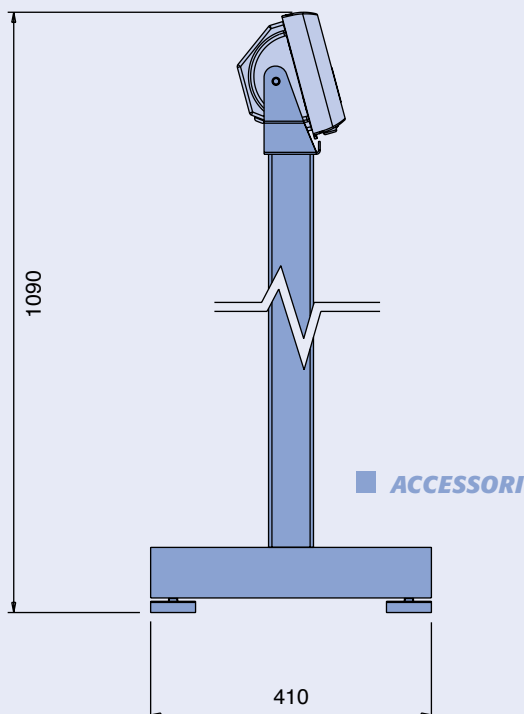


Colonna per applicazione su PMA

■ **ACCESSORI**



Colonna con piedistallo per collegamento a piattaforma di pesatura



■ **ACCESSORI**