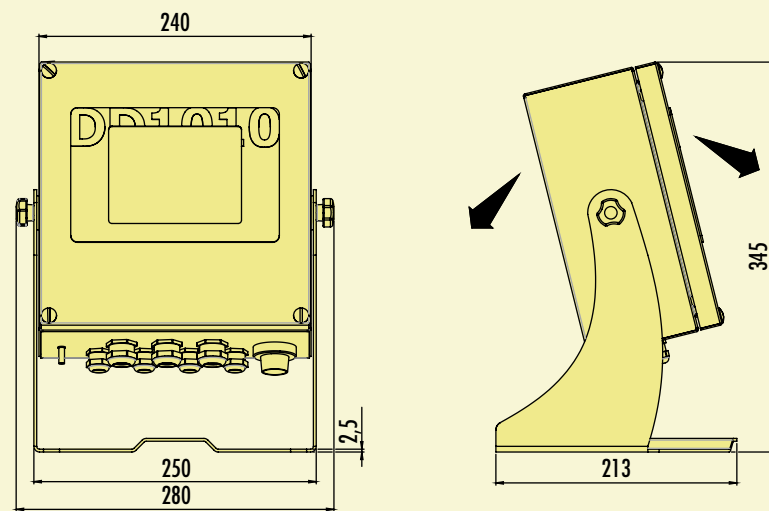
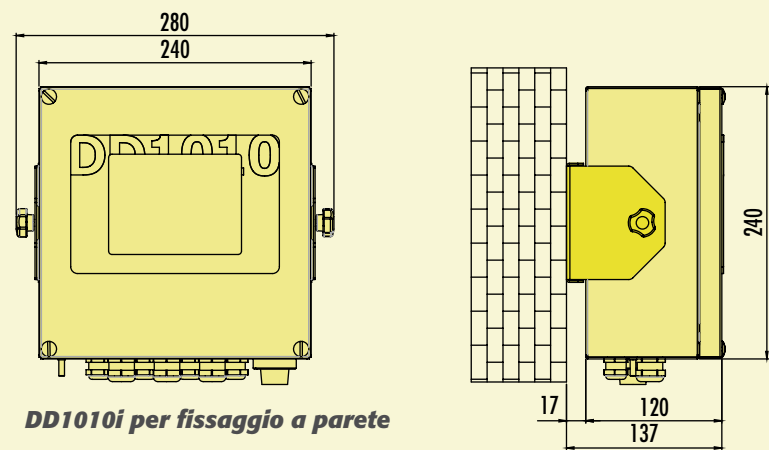


## Terminale di pesatura in acciaio Inox touch screen Serie Diade



DD1010i versione da tavolo



DD1010i per fissaggio a parete

■ = Optional

### APPROFONDIMENTO TECNICO

- Tensione alimentazione celle di carico analogiche 5VDC
- N° max celle analogiche: 12 celle con impedenza 350 Ohm - oppure 24 celle da 700 Ohm per ogni bilancia - 12+12 (24+24 da 700 Ohm) versione duplex
- Caratteristiche convertitore A/D: Sigma Delta 24 bits, filtraggio digitale, +5VDC alimentazione, collegamento a 6 fili (sensing sulla alimentazione celle), protezioni dalle scariche atmosferiche
- Tensione alimentazione celle di carico digitali 10-18 VDC
- N° max celle digitali : 12 per singola bilancia, 8 + 8 nella versione doppia bilancia (duplex)
- Alimentazione: 110-240 VAC, 50/60 Hz con alimentatore esterno, 12 VDC in ingresso

Nell'intento di migliorare sotto il profilo tecnologico la propria produzione, l'azienda si riserva di apportare in ogni momento e senza preavviso, variazioni e modifiche ai prodotti di cui alle fotografie che precedono. - N. 81180051/A - 1423 - netstudio



*DD 1010i il terminale che dialoga con le tecnologie*

DIADE in matematica indica la combinazione di due elementi per raggiungere l'eccellenza. **DD1010i** coniuga in sé tutte le caratteristiche e le prestazioni di un terminale di pesatura e la capacità di integrarsi con i sistemi gestionali e di processo presenti presso il cliente.

Risultato del know how e della progettualità di Coop Bilanciai, il terminale **DD1010i** può essere corredato di **software** per innumerevoli applicazioni:

- pesatura automezzi con **controllo accessi**,
- pesatura e **riconoscimento automatico** dei mezzi,
- pesatura per **controlli di processo** interni allo stabilimento etc)

È dotato di display da 5,7" a colori tecnologia TFT a LED con **Touch Screen** che permette un agevole utilizzo da parte dell'utente, grazie anche a **icone intuitive** che rendono immediatamente disponibili le molteplici funzioni presenti, senza l'ausilio di guide operative.

## CARATTERISTICHE PRINCIPALI

### AFFIDABILITÀ E VERSATILITÀ

Concepito per applicazioni industriali ed utilizzo in **ambienti particolarmente aggressivi**, è proposto in acciaio Inox AISI304 con grado di protezione IP68/IP69K.

La possibilità di personalizzare a piacimento i tasti ed i colori della schermata principale organizzando in gruppi quelli di uso più frequente, ne semplifica al massimo l'utilizzo.



Esempio trasferimento dati



Esempio tastiera alfanumerica

### CONNETTIVITÀ

È uno dei pregi di questo prodotto:

- è provvisto di connessione Ethernet di serie e Wifi (opzionale)
- di due ulteriori porte di comunicazione seriali
- di 2 slot per schede opzionali
- di due porte USB e di uno slot per scheda di memoria "SD card" che fanno di **DD1010i** un innovativo strumento in grado di **colloquiare** con tutte le più **moderne dotazioni informatiche** presenti sul mercato.

La **teleassistenza** per gli aggiornamenti software o l'utilizzo in remoto (VNC) sono semplici e pratici.

### GESTIONE DATI

L'uso di un database relazionale SQL arricchito con servizi di connettività remota e struttura flessibile degli archivi, offre la possibilità di una gestione mirata dei dati ed un loro **facile esportazione (file.csv) verso i data base aziendali via rete, SD card o tramite memoria USB.** Possibilità di software su pc per una gestione remota dei data base.

Possibilità di archiviazione del cartellino di pesata in formato PDF.

**Invio automatico** di informazioni via e-mail. (es: PDF del cartellino di pesatura, segnalazione anomalie tipo esaurimento carta etc)



Esempio menù di navigazione

## CARATTERISTICHE TECNICHE

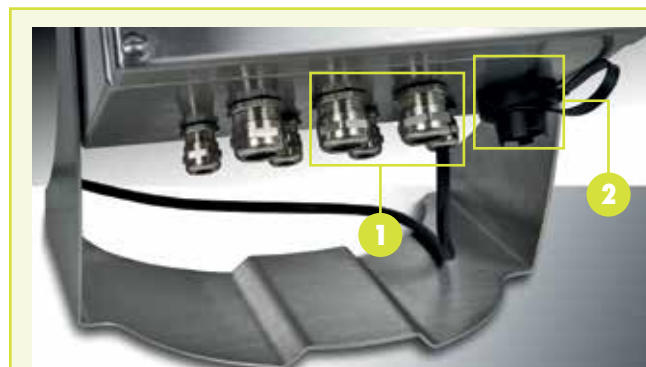
- Processore 624 MHz
- 128 MByte RAM
- 128 MByte Memoria Flash on board
- Display a colori 5,7" tecnologia TFT, backlight a LED con touch screen
- Porta Ethernet 10/100 MBps
- 1 espansione per SD card
- N° 2 porte USB Host (per tastiera esterna, mouse, memory stick)
- N° 2 uscite seriali RS232/RS422 per collegamento a stampanti, ripetitori, lettori di barcode, PC, etc
- Archiviazione metrologica pesate trasmesse (Alibi Memory MPP)



Esempio totalizzazioni

- Possibilità di collegare fino a 2 bilance interne analogiche o digitali
- 2 slot per espansioni dedicate (Seriali, I/O digitali, Bus di campo, I/O Analogici, ecc)
- Alimentazione: 110-240 VAC, 50/60 Hz con alimentatore esterno, 12 VDC
- Grado di protezione involucro IP68/IP69K
- Approvazione CE fino a 6000 divisioni - versioni Multidivisione e Multirange (3x3000 o 2x4000)

- Certificato OIML
- Approvazione NTEP



- 1) Pressa cavi in Acciaio Inox IP68/69k
- 2) Connettore USB IP68/69K

## OPTIONAL

### SCHEDA USCITE SERIALI

Permette di gestire 2 ulteriori uscite seriali in aggiunta alle due in dotazione.

- Formati RS32, RS422, RS485 optoisolate
- Uscite su connettore DSUB 9 poli e morsettiera
- Baud rate programmabili

### SCHEDA INPUT/OUTPUT

- TIPO A
  - Ogni scheda rende disponibili 4 input e 6 output
  - Input: a isolamento galvanico Vmax 24Vdc
  - Output: Optomos Vmax 24Vac/Vdc, Imax 190 mA
  - Ingressi/uscite su morsettiera

- TIPO B
  - Ogni scheda rende disponibili 8 input e 12 output
  - Input: a isolamento galvanico Vmax 24 Vdc
  - Output: Optomos Vmax 24 Vac/Vdc Imax 200 mA
  - Ingressi/uscite su Dsub 25 poli
  - Cavo interfaccia DSUB 25 poli/morsettiera

### SCHEDA COLLEGAMENTO BUS DI CAMPO

Schede per collegamento su reti Fieldbus

- Funzionalità Profibus DP
- Ethernet/IP
- Profinet
- Modbus

### DISPOSITIVO DI COMUNICAZIONE Wi Fi

- Opzione interna Dispositivo di trasmissione dati wireless secondo 802.11b/g WLAN / WiFi
- Opzione esterna (Bridge ETH-WiFi)

### SCHEDA INGRESSI-DIGITALI / INGRESSO USCITA ANALOGICA

Scheda opzionale multifunzione

- 1 uscita analogica 0-10V/4-20 mA
- 2 ingressi conta impulsi Freq max 2 kHz
- 1 ingresso analogico 0-10 V/4-20 mA
- Ingressi/uscite su morsettiera

### SCHEDA INTERFACCIA BILANCE ANALOGICA

- Risoluzione interna fino a un milione di punti
- Velocità di conversione fino a 100 al secondo
- Filtri digitali personalizzabili da parametri SW

### DIGITALE

- Interfaccia RS485 optoisolata con protocollo proprietario
- Gestione della diagnostica delle celle digitali (conversione, alimentazione, temperatura ,etc)
- Correzione software automatica del carico eccentrico
- Alimentazione celle da 10 a 18 Vdc, variabile automaticamente in funzione della lunghezza del cavo