



Industry Supreme Piattaforme di pesatura ad alta risoluzione ISBBP e ISDCP | ISBBE e ISCCE



- Sistema di pesatura monolitico
- Risoluzioni fino a 620.000 d
- Funzione isoTEST integrata per la calibrazione automatica opzionale premendo un pulsante
- Alta protezione contro i sovraccarichi
- Interfaccia RS485 integrata con emissione dati ad alta velocità - fino a 50 Hz
- Protezione IP di serie IP43 | IP54 a richiesta IP65

Gamma di prodotti

La serie di piattaforme ad alta risoluzione IS di Sartorius Intec coniuga una struttura resistente, un'elevata protezione contro i sovraccarichi e un'ampia gamma di modelli. È pertanto particolarmente indicata per la clientela di tutti i settori industriali che con le piattaforme IS non pesano soltanto con precisione, ma anche con una bilancia concepita appositamente per le loro esigenze applicative.

- Per esigenze di pesatura fino a 300 kg
- Per l'utilizzo in metrologia legale
- Per applicazioni in settori in cui sono richiesti elevati livelli di igiene
- Per applicazioni in aree a rischio d'esplosione

Caratteristiche

Le piattaforme IS sono caratterizzate da una lunga vita utile. I componenti di pesatura interni sono protetti in modo affidabile e assicurano risultati di pesatura sempre precisi e riproducibili. Grazie alla funzione isoTest è possibile eseguire la calibrazione e la regolazione automatica delle piattaforme premendo un pulsante. Inoltre, numerose opzioni di connettività consentono di integrare facilmente le piattaforme IS nelle vostre linee di produzione. Per pesature fino a 300 kg questa gamma di prodotti non è solamente vantaggiosa dal punto di vista economico, ma è anche dotata di numerose opzioni che consentono di adeguarla perfettamente ai vostri processi specifici.

Vantaggi

Con le piattaforme IS disponete di una soluzione di pesatura robusta ed affidabile adatta alle vostre numerose esigenze:

- Scegliete in una vasta gamma la piattaforma IS adatta alle vostre esigenze
- Risparmiate tempo grazie alla calibrazione automatica con l'ausilio del peso di regolazione integrato
- Ottenete risultati di pesatura altamente precisi indipendentemente dal prodotto e con un peso fino a 300 kg
- Scegliete uno strumento di pesatura fino a 300 kg economicamente conveniente
- Potete fare affidamento sulla robusta struttura e sull'innovativa tecnologia made in Germany.

Dettagli

Le piattaforme di pesatura IS sono omologabili in classe 2 e pertanto sono la scelta ideale per l'utilizzo in metrologia legale. Sono dotate di opzioni di connettività per tutte le unità di visualizzazione e terminali di comando Sartorius Intec, PC, PLC e per l'indicatore COMBICS rinomato a livello internazionale. La tecnologia a compensazione elettronica della forza ad alta risoluzione vi garantisce risultati di pesatura precisi e riproducibili. A richiesta mettiamo a vostra disposizione certificati e attestazioni di conformità alle norme GMP, ISO, ATEX, OIML e FDA. Le versioni per le aree a rischio d'esplosione sono tutte certificate per l'impiego nelle zone 20, 1, 21, 2 e 22.

Specifiche tecniche generali

Materiale

Rivestimento in resina epossidica ad uso industriale
Piattaforma di carico in acciaio inox

Umidità

85% di umidità relativa (non condensante) fino a 31°C; 50% di umidità relativa a 40°C

Utilizzo ad un'altitudine s.l.m.

Fino a 2000 m; uso interno

Sistema di pesatura

Sistema di pesatura monolitico

Risoluzione (non omologabile)

Fino a 620.000 d a seconda del modello

Risoluzione (omologabile)

Fino a 1 x 62.000 e a seconda del modello

Emissioni transitorie

In conformità alla norma EN 61326-1, classe B (IEC 61326-1)

Sicurezza elettrica

In conformità alla norma EN 61010-1 (IEC 61010-1)

Immunità ai disturbi

In conformità alla norma EN 61326-1, ambienti industriali (IEC 61326-1)

Campo di compensazione di tara (sottrattiva)

≤ 100% del campo di pesata massimo

Protezione IP

ISBBE | CCE: IP54
ISBBP | DCP: IP43 a richiesta IP65

Peso netto/Peso lordo

ISBBE: 6,2/8,0 kg
ISCCCE: 6,5/8,7 kg
ISBBP: 8,5/7,5 kg
ISCCP: 12,4/11,0 kg

Dimensioni dell'imballaggio

ISBBE | CCE: 600 x 400 x 280 mm
ISBBP | DCP: 570 x 400 x 370 mm

Temperatura ambiente

10°C - +40°C

Temperatura ambiente (solo per l'utilizzo in metrologia legale)

+10°C - +30°C

Interfaccia dati

RS485, connettore rotondo a 12 pin

Alimentazione elettrica

100 - 240 V AC (-15%/+10%), 50 - 60 Hz, max. 17 W/23 VA

Codice d'ordinazione

Esempio codice d'ordinazione ISBBP-6-H:

Serie	Tecnologia sensori	Dimensioni	Materiale struttura base	-	Carico max.	-	Risoluzione display
I	S	BB	P	-	06	-	S
		DC			3		H
					6		

Codice d'ordinazione

Esempio codice d'ordinazione IS6BBE-HOCE:

Serie	Tecnologia sensori	Carico max.	Dimensioni	Materiale struttura base	-	Omologazione CE
I	S	06	BB	E	-	IOCE
		2	CC			SOCE
		6				HOCE
		12				

Risoluzioni

non omologabile

-S Risoluzione > = 60.000 d

-H Risoluzione > 100.000 d

omologabile

-IOCE a campo unico, ≥ 30.000 d, classe II, e = d

-SOCE a campo unico, ≥ 60.000 d, classe II, e = 10 d

-HOCE a campo unico, ≥ 100.000 d, classe II, e = 10 d

Dati di pesatura ISBBP**Modelli non omologabili**

Codice portata	-06	-3	-6
Codice risoluzione	-H	-H	-H
Portata (kg)	0,62	3,1	6,1
Precisione di lettura (g)	0,001	0,01	0,01
Valore peso di regolazione (g)	500	2.000	5.000
Classe di precisione	E2	E2	E2
Precarico (kg)	0	3	0
Riproducibilità (g)	0,001	0,01	0,01
Linearità (g)	0,002	0,02	0,02
Temperatura ambiente	-10°C...+40°C		

Dati di pesatura ISDCP**Modelli non omologabili**

Codice portata	-6
Codice risoluzione	-S
Portata (kg)	6
Precisione di lettura (g)	0,1
Valore peso di regolazione (g)	5.000
Classe di precisione	F2
Precarico (kg)	5
Riproducibilità (g)	0,08
Linearità (g)	0,2
Temperatura ambiente	-10°C...+40°C

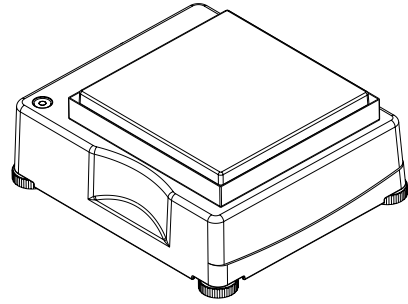
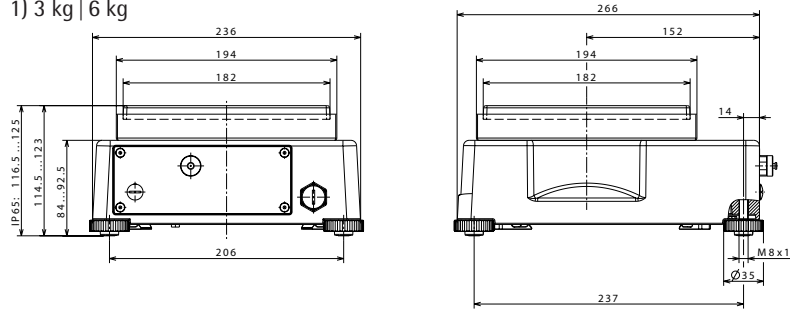
Dati di pesatura ISBBE | CCE**Modelli omologabili**

Codice portata	06	2	6	6	12	12
Codice dimensioni	BBE	CCE	CCE	CCE	CCE	CCE
Codice risoluzione	-SOCE	-SOCE	-HOCE	-SOCE	-SOCE	-IOCE
Portata (kg)	0,62	2,2	6,2	6,2	12	12
Precisione di lettura (g)	0,001	0,01	0,01	0,1	0,1	0,5
Peso di calibrazione (g)	0,01	0,1	0,1	1	1	0,5
Valore peso di registrazione (g)	500	2.000	5.000	5.000	5.000	5.000
Classe di precisione	E2	F1	E2	F2	F1	F1
Precarico (kg)	0,093	0,11	-	1,24	1,2	1,2
Sovraccarico max. (kg)	3	10	25	50	50	50
Riproducibilità (g)	0,001	0,01	0,01	0,05	0,05	0,1
Linearità (g)	0,002	0,02	0,02	0,1	0,2	0,1
Temperatura ambiente	+10...+30°C	+10...+30°C	+10...+30°C	+10...+30°C	+10...+30°C	+10...+30°C

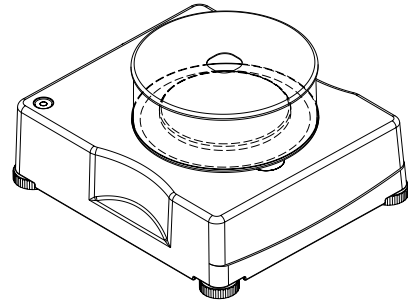
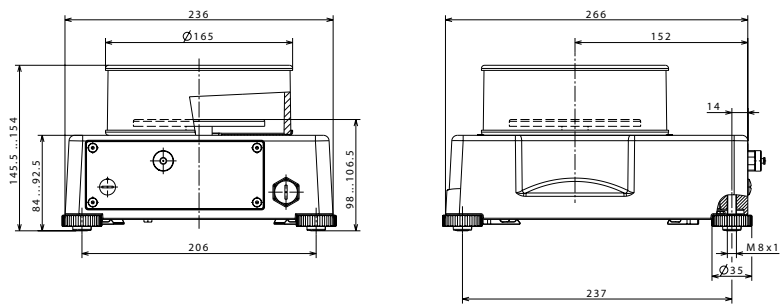
Disegni

ISBBP

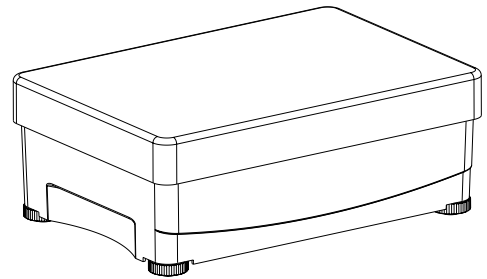
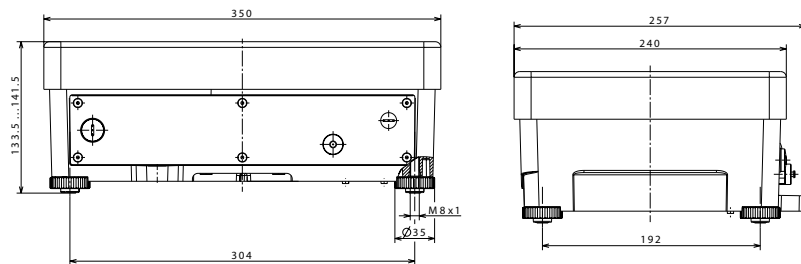
1) 3 kg | 6 kg



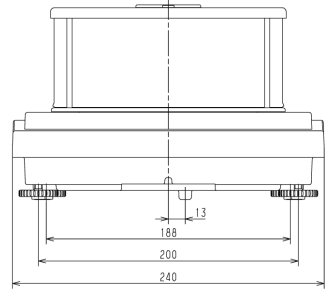
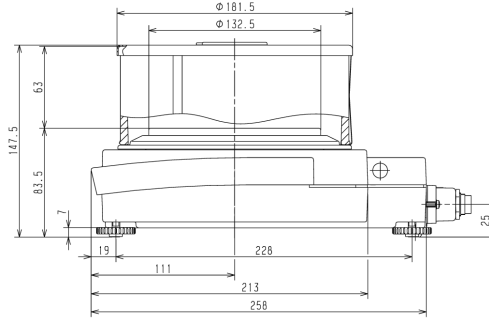
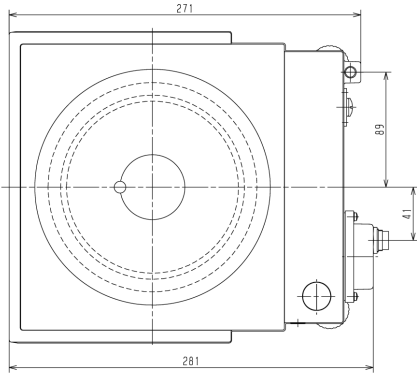
2) 620 g



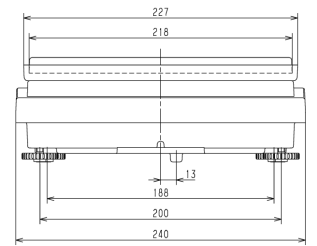
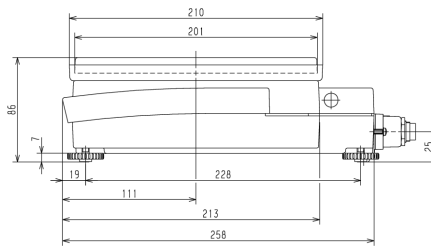
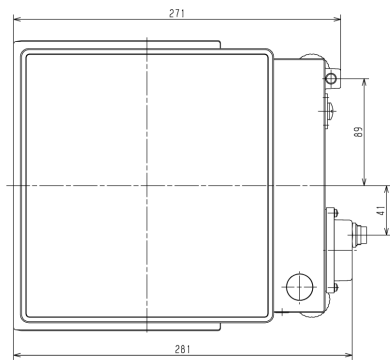
ISDCP



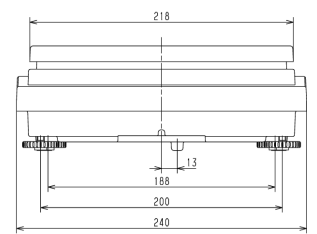
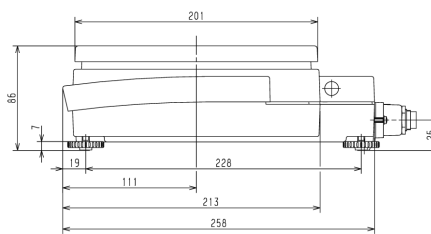
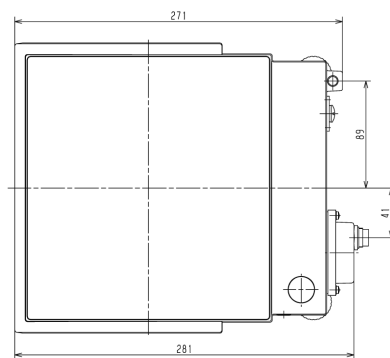
IS06BBE-S0CE



IS2CCE-S0CE, IS6CCE-H0CE



IS6CCE-S0CE, IS12CCE-S0CE, IS12CCE-I0CE



Software	Codice d'ordinazione
WinScale per Windows® 95/98/2000/NT	YSW03
SartoConnect 4.0	YSC03

Accessori elettrici	Codice d'ordinazione
Connettore rotondo a 12 pin per confezionamento proprio del cavo, IP65	69QC0010
Connettore femmina rotondo a 12 pin per confezionamento proprio del cavo, IP65	69QC0011

ISBBP | DCP

Opzioni	Codice d'ordinazione
Classe di protezione ATEX zona 2 e zona 22 (non per modello da 620 g)	Y2
Peso di regolazione integrato	E7
Classe di protezione IP IP65 (protetto contro i getti d'acqua e contro le polveri) (non per modello da 620 g)	I65
Dispositivo per pesare da sotto la bilancia, gancio in dotazione	U1
Protocollo di prova / Certificato	Z3

Accessori meccanici	Codice d'ordinazione
Colonnina per il modello IS*DCP*, altezza 500 mm	YDH01P
Colonnina per il modello IS*BBP*, altezza 400 mm	YDH02P

Accessori per ISBBE | CCE

Interfacce	Codice d'ordinazione
Interfaccia dati (IP65/RS232) connettore rotondo	YD054IS

Cavi	Codice d'ordinazione
Cavo di prolunga, connettore rotondo a 12 pin/connettore femmina rotondo a 12 pin, 6 m	YCC01-01ISM6
Cavo adattatore da connettore rotondo a PC, 25 pin, presa D-Sub, (YD052IS/YD054IS/YD058IS necessaria); 0,2 m	YCC01-0017D2
Cavo adattatore PC, da connettore D-Submini a 25 pin a presa D-Submini a 9 pin, Lunghezza: 0,25 m (YD052/54/58IS e YCC01- 0017D2 necessaria)	6965619

Alimentazione elettrica	Codice d'ordinazione
Batterie esterne, circa 29 ore d'esercizio	YRB06Z
Alimentatore; lunghezza cavo primario 2,5 m; lunghezza cavo secondario 1,4 m - EU 230V	6971899
Alimentatore; lunghezza cavo primario 2 m; lunghezza cavo secondario 1,4 m - USA 120V	6971500
Set di retrofit (con pressacavo PG) per l'installazione dell'alimentatore (montaggio solo da parte di un tecnico, p.es. Sartorius)	YAS03IS

YAS03IS per batterie YRB06Z e alimentatore necessario!

I dati tecnici indicati sono destinati unicamente alla descrizione del prodotto e non devono essere considerati come caratteristica garantita dal punto di vista legale.

Sartorius Industrial Scales GmbH & Co. KG
Leinetal 2
37120 Bovenden
Telefono +49.551.308.0
Fax +49.551.309.83.190
www.sartorius-intec.com
sales.industry@sartorius-intec.com

