

Kit per pese a ponte Mod. CPX

H (mm) = 200, 240, 264



Kit composto da:

- 4/6/8 celle di carico analogiche CPX a compressione in acciaio inox
- Cavo di collegamento standard 18 m, Supporto inferiore e superiore
- Sistema meccanico antirotazione
- Dispositivo di protezione scariche elettriche
 - Piastra di centraggio*
 - Cavo di terra e distanziale in Teflon*
- Distanziali di adattamento piastra di fissaggio*
- Piastra di fissaggio inferiore a saldare*
 - Viteria in acciaio inox
- Scatola di giunzione in acciaio inox

Applicazioni

- Ideale per la rigenerazione di pese a ponte

H 200

CODICE	MODELLO
J29120	Kit adeguamento pesa a 4 celle tipo CPX C4 20000 kg
J29121	Kit adeguamento pesa a 6 celle tipo CPX C4 20000 kg
J29122	Kit adeguamento pesa a 8 celle tipo CPX C4 20000 kg
J29123	Kit adeguamento pesa a 4 celle tipo CPX C4 35000 kg
J29124	Kit adeguamento pesa a 6 celle tipo CPX C4 35000 kg
J29125	Kit adeguamento pesa a 8 celle tipo CPX C4 35000 kg

H 240

CODICE	MODELLO
J29110	Kit adeguamento pesa a 4 celle tipo CPX C4 20000 kg
J29111	Kit adeguamento pesa a 6 celle tipo CPX C4 20000 kg
J29112	Kit adeguamento pesa a 8 celle tipo CPX C4 20000 kg
J29113	Kit adeguamento pesa a 4 celle tipo CPX C4 35000 kg
J29114	Kit adeguamento pesa a 6 celle tipo CPX C4 35000 kg
J29115	Kit adeguamento pesa a 8 celle tipo CPX C4 35000 kg

H 260

CODICE	MODELLO
J29100	Kit adeguamento pesa a 4 celle tipo CPX C4 20000 kg
J29101	Kit adeguamento pesa a 6 celle tipo CPX C4 20000 kg
J29102	Kit adeguamento pesa a 8 celle tipo CPX C4 20000 kg
J29103	Kit adeguamento pesa a 4 celle tipo CPX C4 35000 kg
J29104	Kit adeguamento pesa a 6 celle tipo CPX C4 35000 kg
J29105	Kit adeguamento pesa a 8 celle tipo CPX C4 35000 kg

* non utilizzabile nella versione H=200

Kit per pese a ponte Mod. CPX

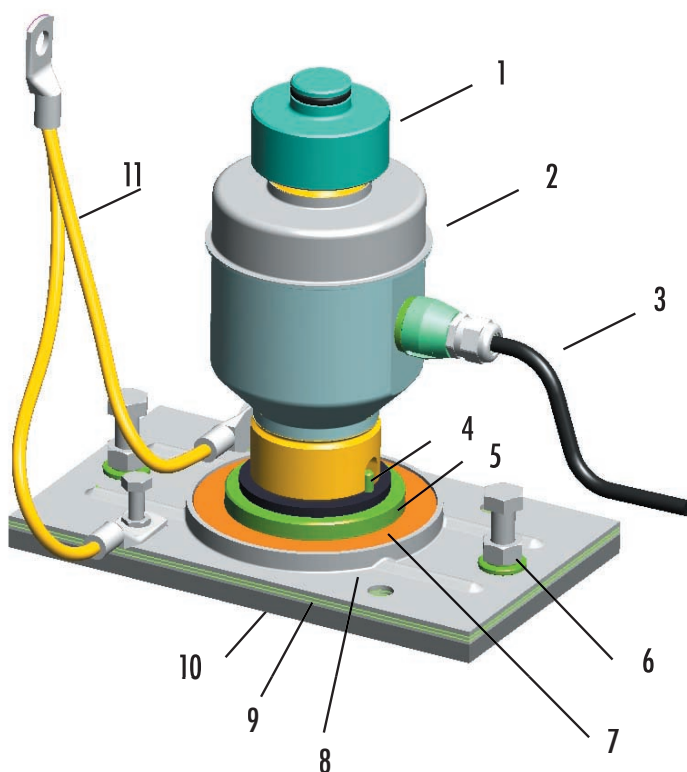
H (mm) = 200, 240, 264



Accessori

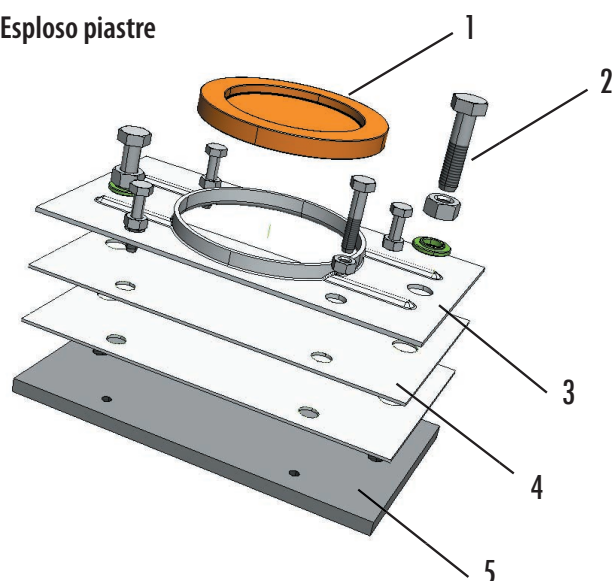
CODICE	MODELLO
OC0222	Campionatura cella (cadauna)
CO0223	Equilibratura cella (cadauna)
OC0238	Zoccolo per celle su pese esistenti (cadauna) (*)
OC0673	Piastra superiore da saldare per struttura esistente (cadauna) (*)
OC01050	Accessori di montaggio CPX H=200

Completivo



	DESCRIZIONE
1	Supporto superiore
2	CPX Inox
3	Cavo 18 m
4	Sistema meccanico antirotazione
5	Supporto inferiore
6	Viteria inox
7	Distanziale in Teflon*
8	Piastra di centraggio*
9	Distanziali*
10	Piastra di fissaggio inferiore a saldare*
11	Cavo di terra

Esploso piastre



	DESCRIZIONE
1	Distanziale in Teflon*
2	Viteria inox
3	Piastra di centraggio*
4	Distanziali*
5	Piastra di fissaggio inferiore a saldare*

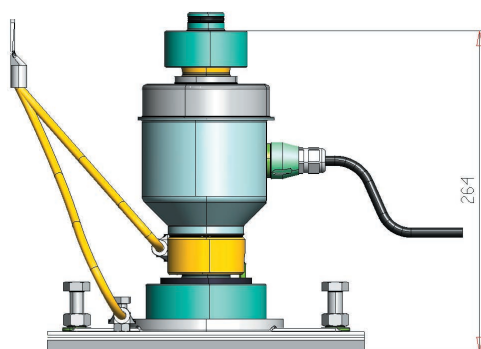
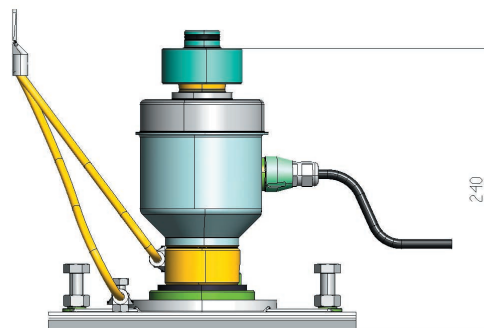
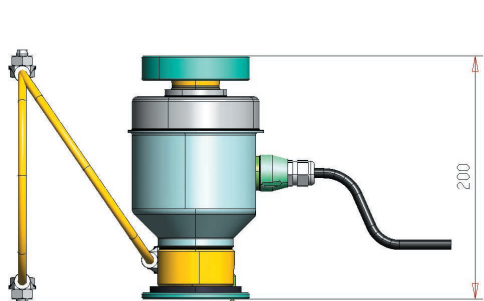
* non utilizzabile nella versione H=200

Kit per pese a ponte Mod. CPX

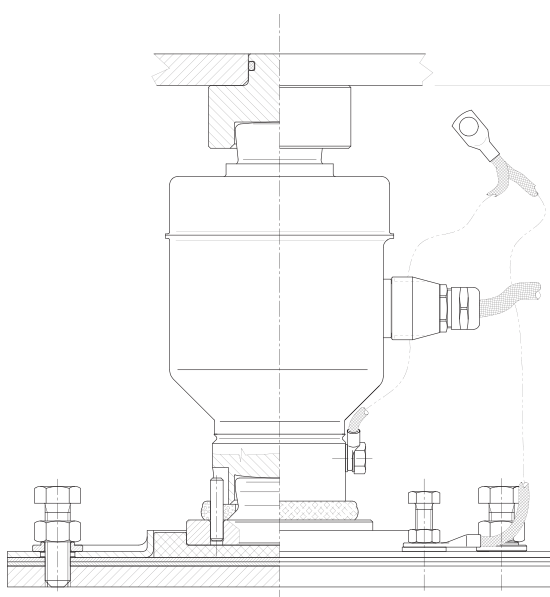
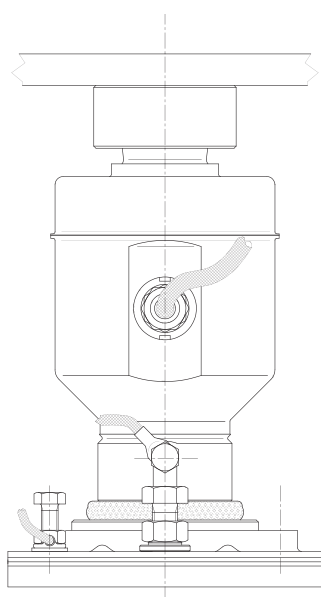
H (mm) = 200, 240, 264



Ingombri



Schema meccanico



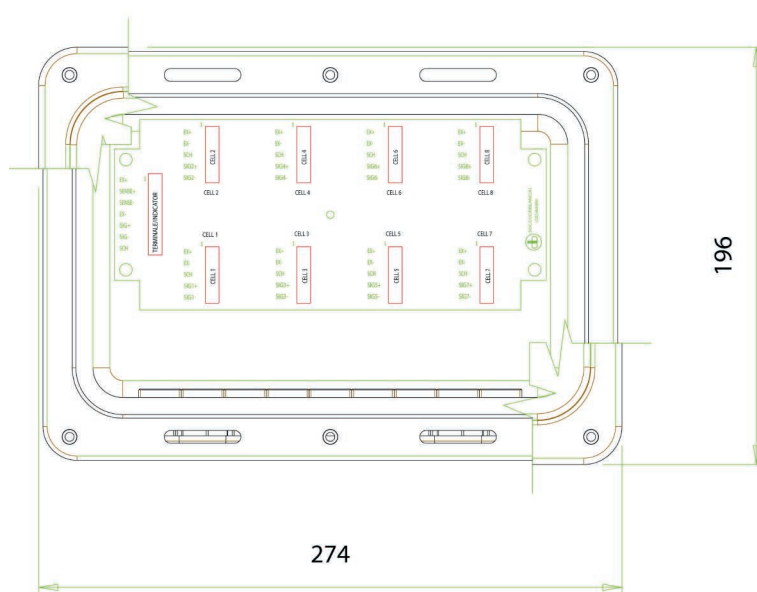
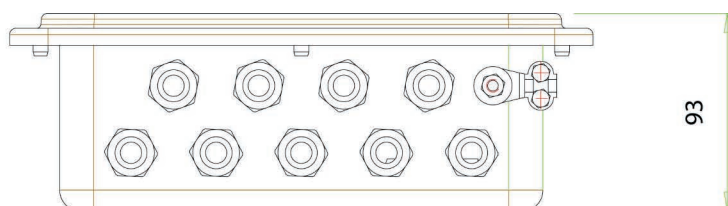
Kit per pese a ponte Mod. CPX

H (mm) = 200, 240, 264

Scatola di giunzione



Schema meccanico



SOCIETA' COOPERATIVA

BILANCI AI

Strumenti e Tecnologie per Pesare

41011 Campogalliano (MO) - Via S. Ferrari, 16
Tel. 059.89.36.11 r.a. - Fax 059.52.70.79
www.coopbilanciai.it - cb@coopbilanciai.it