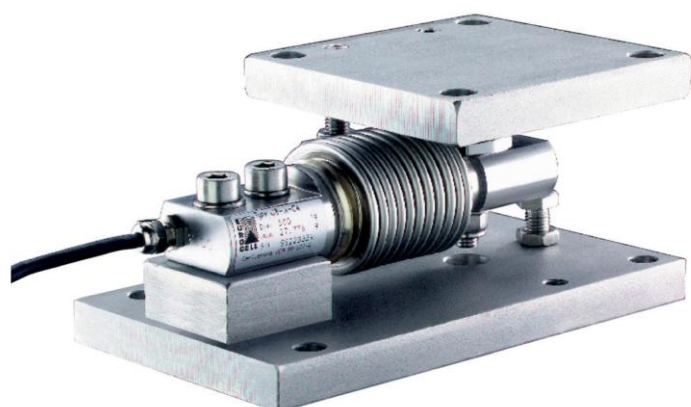


Gruppo di pesatura GPA-NF

Weighing kit GPA-NF



50kg ... 200kg

- Cella in acciaio inox, IP67
 - OIML C4
 - Atex e Z22
 - Piastre e accessori inox
 - Protezione per sovraccarico
-
- *Stainless steel Load cell, IP67*
 - *OIML C4*
 - *Atex and Z22 certificates*
 - *Stainless steel plates and accessories*
 - *Overload protection*



| Portata <i>Capacity</i> | Codice <i>Code</i> |
|----------------------------|-----------------------|
| 50kg C4 | J25230N |
| 100kg C4 | J25231N |
| 200kg C4 | J25232N |

| Cavo cella - <i>Cable</i> | | | | | |
|---------------------------|-----------------|-----------------|-----------------|---------------|-------------|
| + Alim. | - Alim. | + Segnale | - Segnale | Lungh. | Ø |
| Rosso | Bianco | Nero | Blu | 3 m | 5 mm |
| <i>+ Excit.</i> | <i>- Excit.</i> | <i>+ Signal</i> | <i>- Signal</i> | <i>Length</i> | <i>Ø</i> |
| <i>Red</i> | <i>White</i> | <i>Black</i> | <i>Blue</i> | <i>3 m</i> | <i>5 mm</i> |

| Codice <i>Code</i> | Accessori di montaggio <i>Mounting accessories</i> |
|-----------------------|--|
| OC1051 | Equilibratura celle di carico (cad.) * <i>Load cell adjustment (each) **</i> |
| OC0977 | Campionatura celle di carico (cad.) * <i>Load cell calibration (each) **</i> |
| OC0492 | Prolunga cavo cella di m15 con cassetta di derivazione <i>15m extension cable with junction box</i> |
| OC0226 | Finta cella <i>Dummy load cell</i> |
| OC0649 | Certificato Atex (solo con cella in classe C3) <i>Atex certificate (only with C3 load cell)</i> |
| OC0650 | Certificato Z22 (solo con cella in classe C3) <i>Z22 certificate (only with C3 load cell)</i> |

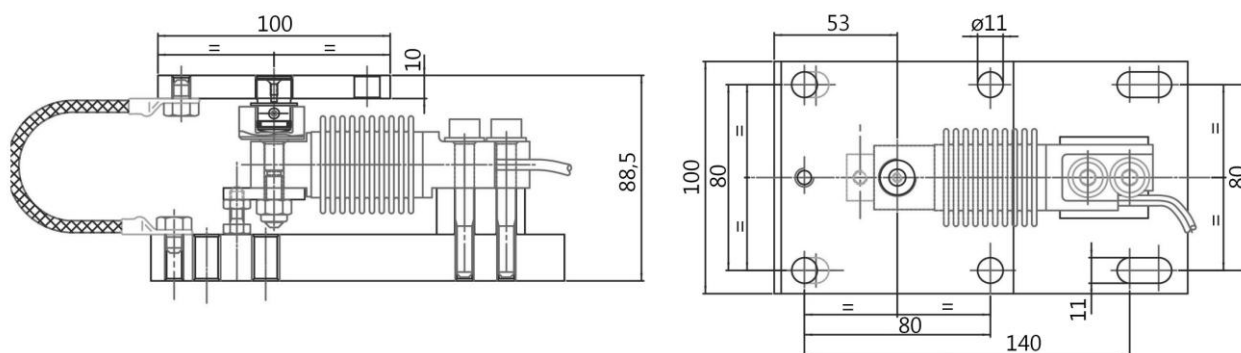
* solo con cassetta di derivazione e terminale elettronico

** *only with junction box and electronic indicator*

Gruppo di pesatura GPA-NF

Weighing kit GPA-NF

| Caratteristiche tecniche | Specifications | | |
|---------------------------|------------------------------|-----------|----------|
| Sensibilità nominale | <i>Output sensitivity</i> | 2,0 ± 0,1 | mv/v |
| Errore combinato | <i>Combined error</i> | ≤ ± 0,02 | % FS |
| Sovraccarico | <i>Safe overload</i> | 150 | % Emax |
| Carico di rottura | <i>Ultimate overload</i> | 300 | % Emax |
| Tensione di alimentazione | <i>Excitation</i> | 5 ... 15 | Vac, Vdc |
| Alimentazione Massima | <i>Max. excitation</i> | 18 | Vac, Vdc |
| Impedenza di ingresso | <i>Input impedance</i> | 350 ± 5 | Ω |
| Impedenza di uscita | <i>Output impedance</i> | 350 ± 5 | Ω |
| Temperatura di utilizzo | <i>Operating temperature</i> | -30...+70 | *C |
| Temperatura di stoccaggio | <i>Storage temperature</i> | -40...+80 | *C |



Schema di montaggio - *Assembly scheme*

