

Kit per pese a ponte Mod. CPD-M

H (mm) = **240** (20,35t), **264** (20,35t), **282** (50t)



Kit composto da:

- 4/6/8 celle di carico digitale CPD-M a compressione in acciaio inox
- Cavo di collegamento standard 18 m, Supporto inferiore e superiore
- Sistema meccanico antirotazione
- Dispositivo di protezione scariche elettriche
 - Piastra di centraggio
 - Cavo di terra e distanziale in Teflon
- Distanziali di adattamento piastra di fissaggio
- Piastra di fissaggio inferiore a saldare
 - Viteria in acciaio inox
- Scatola di giunzione in acciaio inox

Applicazioni

- Ideale per la rigenerazione di pese a ponte o la trasformazione da analogico a digitale

H 240 - 20t

CODICE	MODELLO
J28200	Kit adeguamento pesa a 4 celle tipo CPD-M C4 20000 kg
J28201	Kit adeguamento pesa a 6 celle tipo CPD-M C4 20000 kg
J28202	Kit adeguamento pesa a 8 celle tipo CPD-M C4 20000 kg
J28203	Kit adeguamento pesa a 4 celle tipo CPD-M C5 20000 kg
J28204	Kit adeguamento pesa a 6 celle tipo CPD-M C5 20000 kg
J28205	Kit adeguamento pesa a 8 celle tipo CPD-M C5 20000 kg

H 240 - 35t

CODICE	MODELLO
J28206	Kit adeguamento pesa a 4 celle tipo CPD-M C4 35000 kg
J28207	Kit adeguamento pesa a 6 celle tipo CPD-M C4 35000 kg
J28208	Kit adeguamento pesa a 8 celle tipo CPD-M C4 35000 kg
J28209	Kit adeguamento pesa a 4 celle tipo CPD-M C5 35000 kg
J28210	Kit adeguamento pesa a 6 celle tipo CPD-M C5 35000 kg
J28211	Kit adeguamento pesa a 8 celle tipo CPD-M C5 35000 kg

H 264 - 20t

CODICE	MODELLO
J28100	Kit adeguamento pesa a 4 celle tipo CPD-M C4 20000 kg
J28101	Kit adeguamento pesa a 6 celle tipo CPD-M C4 20000 kg
J28102	Kit adeguamento pesa a 8 celle tipo CPD-M C4 20000 kg
J28103	Kit adeguamento pesa a 4 celle tipo CPD-M C5 20000 kg
J28104	Kit adeguamento pesa a 6 celle tipo CPD-M C5 20000 kg
J28105	Kit adeguamento pesa a 8 celle tipo CPD-M C5 20000 kg

H 264 - 35t

CODICE	MODELLO
J28106	Kit adeguamento pesa a 4 celle tipo CPD-M C4 35000 kg
J28107	Kit adeguamento pesa a 6 celle tipo CPD-M C4 35000 kg
J28108	Kit adeguamento pesa a 8 celle tipo CPD-M C4 35000 kg
J28109	Kit adeguamento pesa a 4 celle tipo CPD-M C5 35000 kg
J28110	Kit adeguamento pesa a 6 celle tipo CPD-M C5 35000 kg
J28111	Kit adeguamento pesa a 8 celle tipo CPD-M C5 35000 kg

Kit per pese a ponte Mod. CPD-M

H (mm) = **240** (20,35t), **264** (20,35t), **282** (50t)



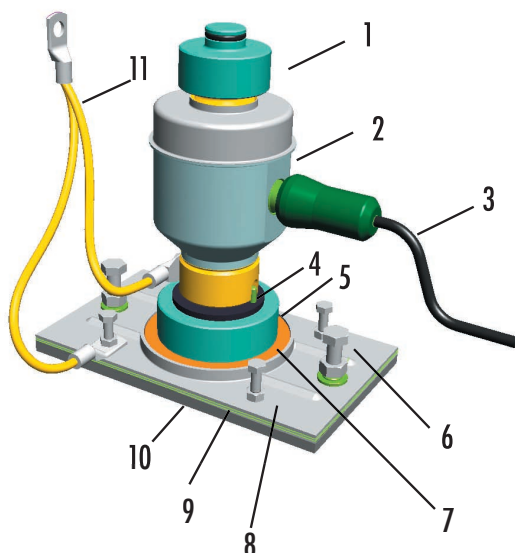
H 283 - 50t

CODICE	MODELLO
J28112	Kit adeguamento pesa a 4 celle tipo CPD-M C5 50000 kg
J28113	Kit adeguamento pesa a 6 celle tipo CPD-M C5 50000 kg
J28114	Kit adeguamento pesa a 8 celle tipo CPD-M C5 50000 kg

Accessori

CODICE	MODELLO
OC0222	Campionatura cella (cadauna)
CO0223	Equilibratura cella (cadauna)
OC0238	Zoccolo per celle su pese esistenti (cadauna)
OC0673	Piastra superiore da saldare per struttura esistente (cadauna)

Completivo



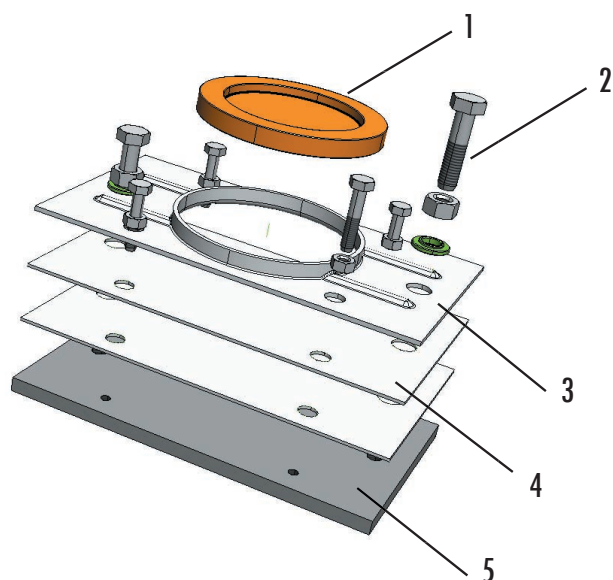
	DESCRIZIONE
1	Supporto superiore
2	CPD-M Inox
3	Cavo 18 m
4	Sistema meccanico antirotazione
5	Supporto inferiore
6	Viteria inox
7	Distanziale in Teflon
8	Piastra di centraggio
9	Distanziali
10	Piastra di fissaggio inferiore a saldare
11	Cavo di terra

Kit per pese a ponte Mod. CPD-M

H (mm) = **240** (20,35t), **264** (20,35t), **282** (50t)

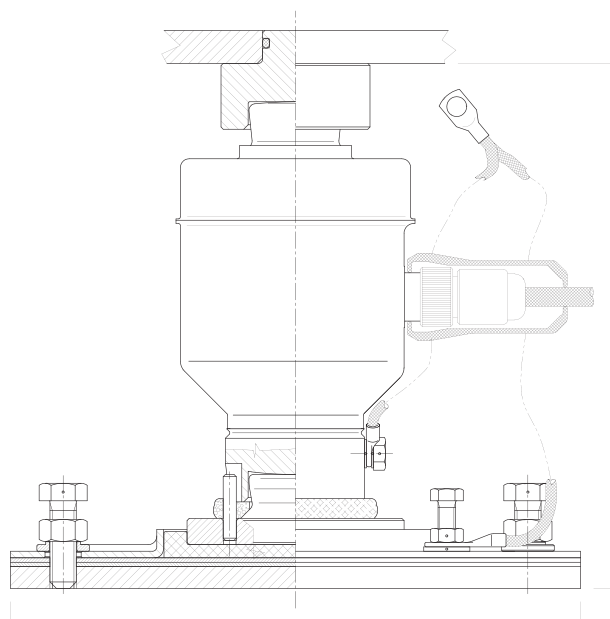
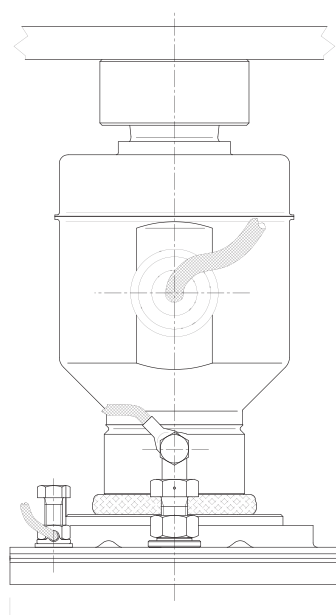


Esploso piastre



	DESCRIZIONE
1	Distanziale in Teflon
2	Viteria inox
3	Piastra di centraggio
4	Distanziali
5	Piastra di fissaggio inferiore a saldare

Schema meccanico



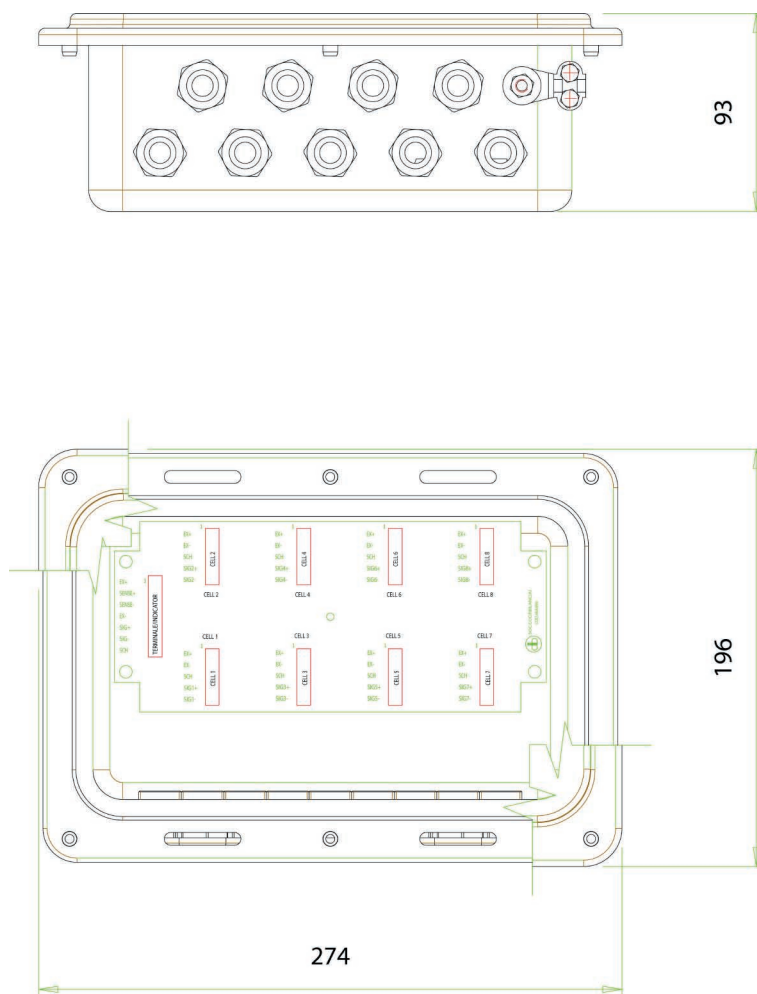
Kit per pese a ponte Mod. CPD-M

H (mm) = **240** (20,35t), **264** (20,35t), **282** (50t)

Scatola di giunzione



Schema meccanico



SOCIETÀ COOPERATIVA
BILANCI

Strumenti e Tecnologie per Pesare

41011 Campogalliano (MO) - Via S. Ferrari, 16
Tel. 059.89.36.11 r.a. - Fax 059.52.70.79
www.coopbilanciai.it - cb@coopbilanciai.it